



Sistema de ripas de polycarbonato para trazer praticidade, qualidade e estética para o seu projeto



10 Anos de Garantia



Proteção contra Raios UV



Estanqueidade Absoluta



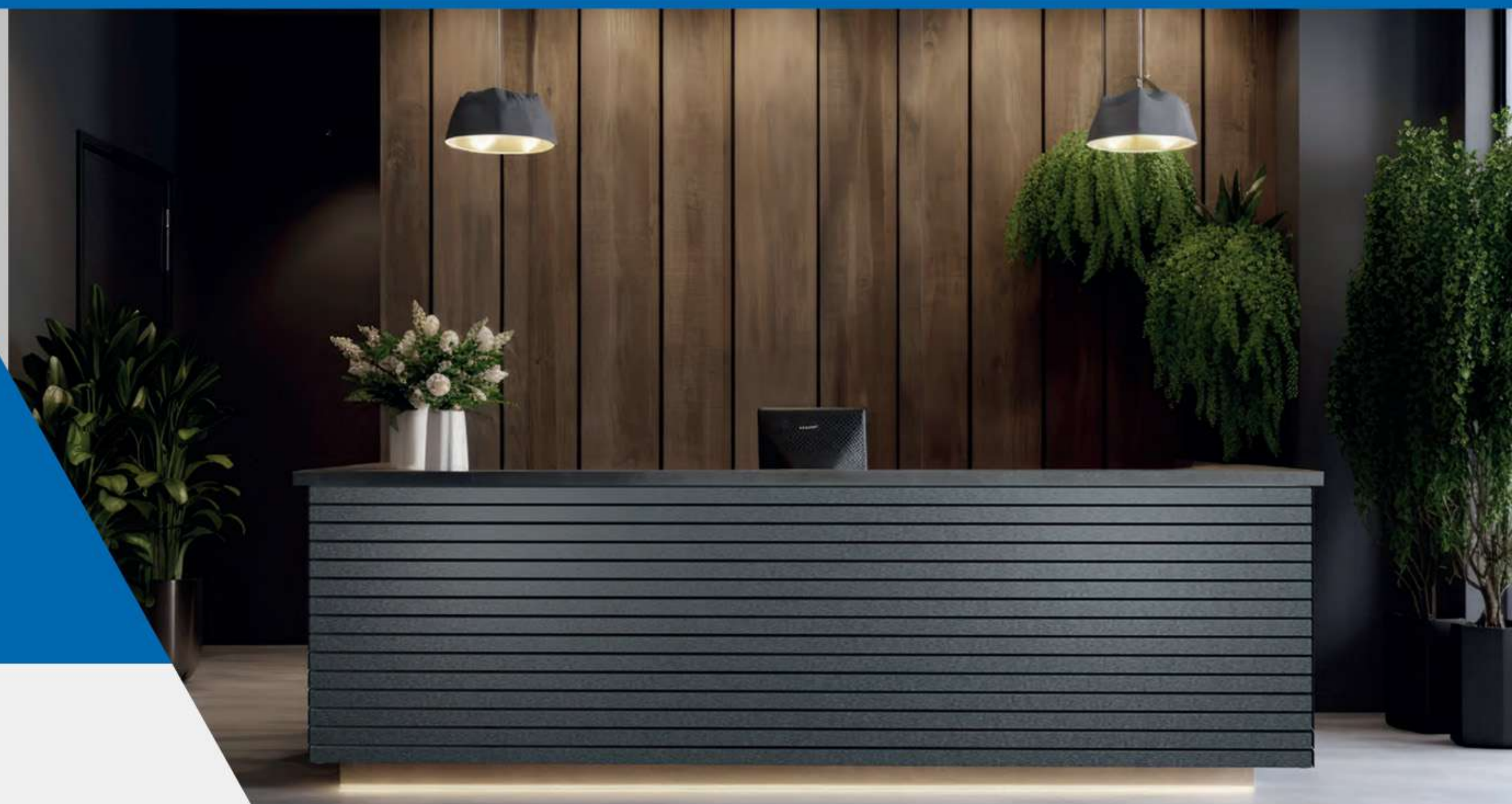
Conforto Térmico

O Painel Ripado é um sistema de ripas de polycarbonato de alta qualidade e 100% reciclado. Com acessórios funcionais e uma montagem extremamente simples, é o produto ideal para trazer mais opções de design para o seu projeto.

Contando com nossos mais altos padrões de qualidade, você pode confiar na longa durabilidade dos painéis, tendo a certeza de um alta economia nos custos de manutenção, em comparação com as ripas de madeira.

Os Painéis Ripados Replaex são perfeitos para os mais variados projetos, sem limites para a criatividade na aplicação e se adequam bem a Projetos residenciais e comerciais, seja para áreas externas ou internas e até mesmo para jardins. Independentemente da aplicação, conte com o Painel Ripado para oferecer uma solução prática e estética, compondo seus ambientes de uma forma elegante e extremamente funcional.

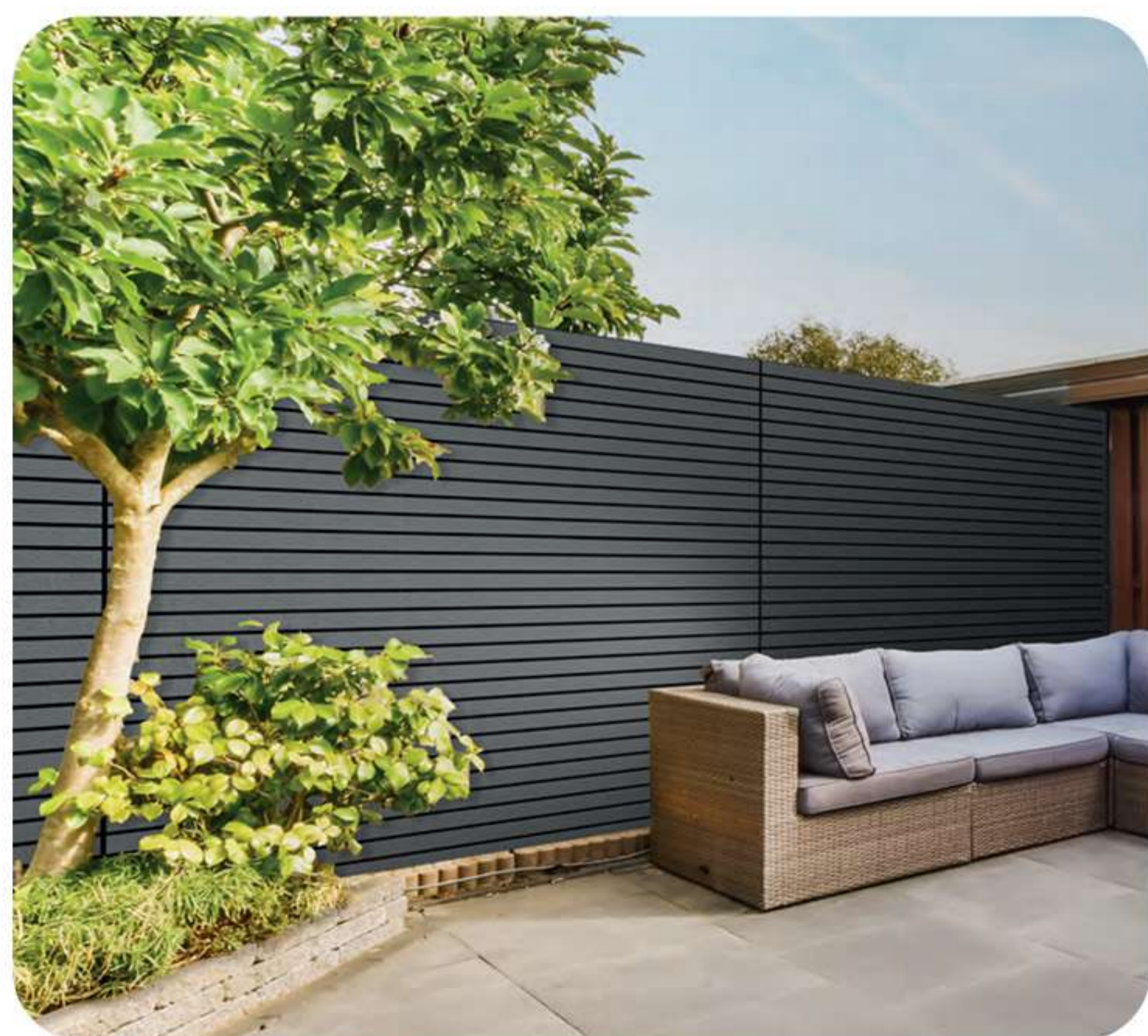
PRINCIPAIS APLICAÇÕES



Para **ambientes externos**, conte com a modernidade de um revestimento que alia beleza, resistência às intempéries e baixa necessidade de manutenção. Aplicável a praticamente qualquer superfície, você pode utilizar nossos painéis em parte de uma fachada ou até mesmo em uma aplicação inteira.

Já para **ambientes internos**, pode ser a solução para criar efeitos únicos que combinam com projetos residenciais e comerciais também, com uma instalação fácil que qualquer pessoa pode realizar e sem parafusos aparentes.

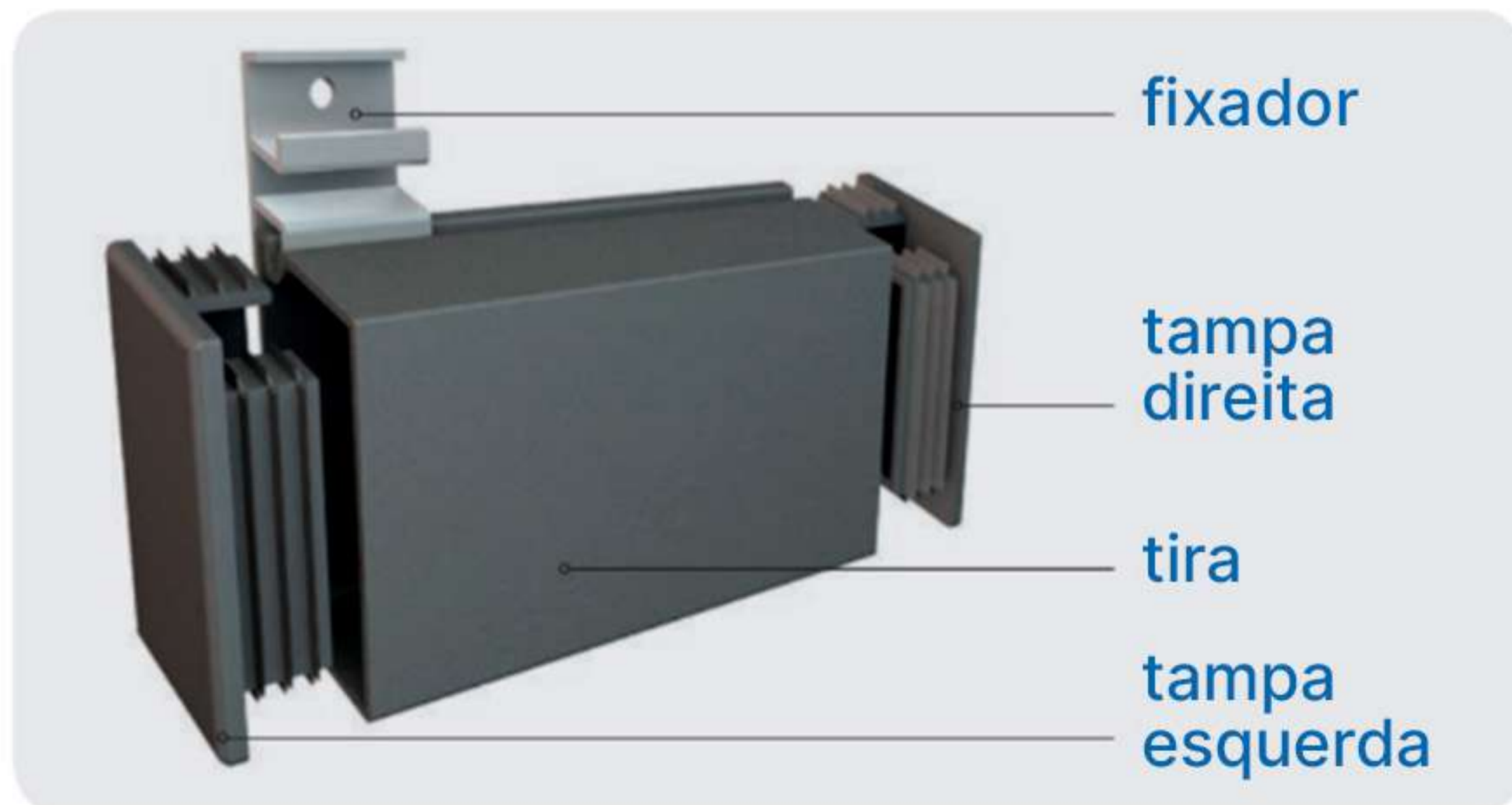
E com todos os benefícios apresentados, o uso dos painéis **em jardins** também é uma excelente opção, seja no revestimento de paredes ou separação de áreas e muito mais!



Vantagens

- ✓ Fabricação com material 100% reciclado;
- ✓ Garantia de 10 anos contra amarelamento e perda das características visuais;
- ✓ Baixo custo de manutenção (limpeza com água e sabão neutro);
- ✓ Instalação simplificada, que pode ser realizada por qualquer pessoa;
- ✓ Disponibilidade em todas as cores da tabela RAL;
- ✓ Alternativa para a madeira, com resistência e praticidade,
- ✓ Resistência contra intempéries;
- ✓ Proteção contra os raios UV;
- ✓ Autoextinguíveis (não propagam chamas);
- ✓ Ecologicamente correto.

INFORMAÇÕES TÉCNICAS



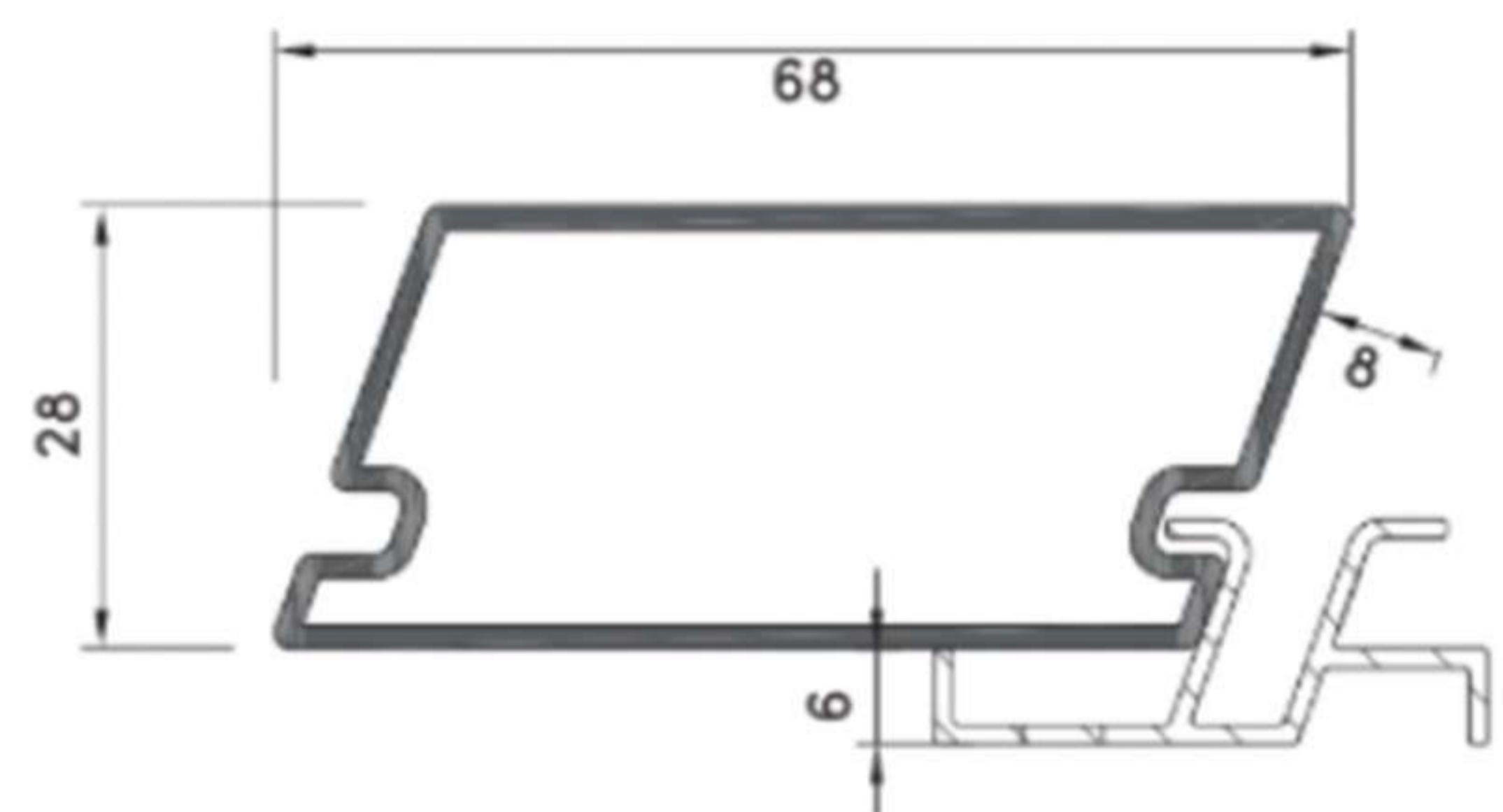
O Painel Ripado é feito de alta qualidade de policarbonato reciclado.

A montagem simples e os acessórios foram desenvolvidos especialmente para implementar design com diversas aplicações: do revestimento de paredes à privacidade de cercas, quase não há limites para criatividade.



Graças à mais alta qualidade, você pode aproveitar a longa função e durabilidade do Painel Ripado em seu projeto e economizar custos quando comparado a sistemas similares feitos em outros materiais."

INFORMAÇÕES TÉCNICAS		
Tamanho	28x68	mm
Peso	305	g/m
Coefficiente de dilatação	0,0065	mm/m/°C



Metragem

Para um painel com altura de aproximadamente 1 metro, são necessárias 15 tiras do Painel Ripado Replaex.



Subestrutura

A subestrutura deve consistir em perfis com aproximadamente 40 mm de largura. A distância da subestrutura vertical deve ser de 50 a 60 cm.



Alinhamento

A instalação fica mais fácil de baixo para cima. Recomenda-se marcar a posição do fixador mais baixo devidamente alinhado.



Rio de Janeiro

Estrada da Ligação, 839 | Taquara

Telefone: (21) 2446-8811 Whatsapp: (21) 99247-6897

E-mail:
vendas@replaex.com.br

Site:
www.replaex.com.br